

ГАРАНТИЙНЫЙ ТАЛОН

Продавец	
Покупатель	
Название оборудования	
Серийный номер	
Количество	
Срок гарантийной поддержки	12 месяцев

Условия предоставления гарантии

1. Гарантийный ремонт оборудования проводится при предъявлении клиентом полностью заполненного гарантийного талона.
2. Доставка оборудования, подлежащего гарантийному ремонту, в сервисную службу осуществляется клиентом самостоятельно и за свой счет, если иное не оговорено в дополнительных письменных соглашениях.
3. Гарантийные обязательства не распространяются на материалы и детали, считающиеся расходуемыми в процессе эксплуатации.

Условия прерывания гарантийных обязательств

Гарантийные обязательства могут быть прерваны в следующих случаях:

1. Несоответствие серийного номера предъявляемого на гарантийное обслуживание оборудования серийному номеру, указанному в гарантийном талоне и/или других письменных соглашениях.
2. Наличие явных или скрытых механических повреждений оборудования, вызванных нарушением правил транспортировки, хранения или эксплуатации.
3. Выявленное в процессе ремонта несоответствие Правилам и условиям эксплуатации, предъявляемым к оборудованию данного типа.
4. Повреждение контрольных этикеток и пломб (если таковые имеются).
5. Наличие внутри корпуса оборудования посторонних предметов, независимо от их природы, если возможность подобного не оговорена в технической документации и Инструкциях по эксплуатации.
6. Отказ оборудования, вызванный воздействием факторов непреодолимой силы и/или действиями третьих лиц.

С условием гарантии согласен

Дата продажи

_____ (фамилия покупателя)

« ____ » _____ 201_г.

_____ (подпись покупателя)

М.П.

Продающая организация

Фамилия и подпись продавца _____

РУКОВОДСТВО ПОЛЬЗОВАТЕЛЯ



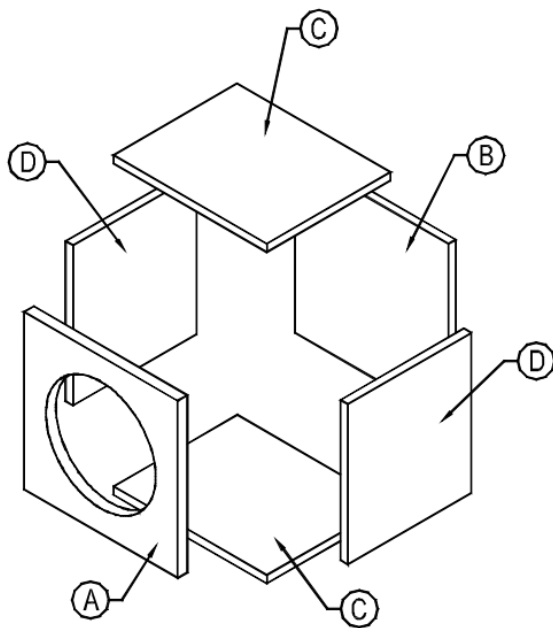
SWU-10

АВТОМОБИЛЬНЫЙ СЯБВУФЕР

WWW.AMP-CARAUDIO.RU

РУКОВОДСТВО ПОЛЬЗОВАТЕЛЯ САБВУФЕРА AMP SWU-10

Сабвуфер AMP SWU-10 позволяет добавить в вашу автомобильную акустическую систему полноценный низкочастотный диапазон. Этот сабвуфер был тщательно разработан инженерами AMP для создания потрясающего баса, при этом не требующего от усилителя огромной мощности, а от вашего автомобиля гигантского пространства для размещения корпуса. AMP SWU-10 может работать в компактных ящиках от 17 до 24 литров. Для примера чертеж распиловки закрытого ящика объемом 20 литров (с учетом динамика).

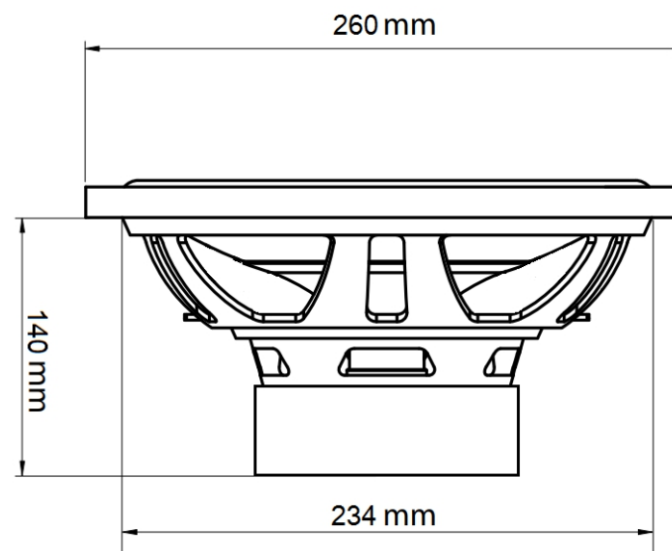


Стороны A / B 330x330 мм.

Стороны C 330x223 мм.

Стороны D 298x223 мм.

Материал МДФ или многослойная фанера толщиной 16 мм.



УСТАНОВКА

Монтаж: Выберите оптимальное местоположение для монтажа сабвуферного ящика. Обследуйте зоны расположения монтажных скоб. Убедитесь, что вкрученные саморезы не повредят топливный бак, тормозные пути/ проложенные кабели и не будут соприкасаться с другими механическими компонентами, расположенными за монтажной поверхностью.

Вентилируемые корпуса (фазоинверторные): Не блокируйте вентиляционные отверстия (отверстие трубы фазоинвертора). В случае монтажа сабвуфера в самой удаленной задней части автомобиля, необходимо направить вуфер на водителя для создания оптимального басового звучания. И наоборот, если сабвуфер установлен близко к заднему сидению, направьте его вуфер назад, что позволит добиться увеличения давления.

Подключение: AMP SWU-10 имеет две звуковые катушки сопротивлением 4 Ом. Используйте параллельное включение, если ваш усилитель имеет возможность работы с низкоомной нагрузкой. При этом суммарное сопротивление составит 2 Ом.

Используйте последовательное включение катушек, если ваш усилитель не рассчитан на работу с низкоомной нагрузкой. При этом суммарное сопротивление составит 8 Ом.